

SINGER®

M2500 / M2505 Bedienungsanleitung

Diese Haushaltsnähmaschine wurde im Einklang mit IEC/EN 60335-2-28 und UL1594 entwickelt und konstruiert.

WICHTIGE SICHERHEITSHINWEISE

Bei der Verwendung von elektrischen Geräten sind stets die grundlegenden Sicherheitsvorkehrungen zu beachten. Zusätzlich gilt:

Lesen Sie die Gebrauchsanleitung für Ihre Maschine vor der erstmaligen Benutzung aufmerksam durch. Bewahren Sie die Anleitung an einem geeigneten Platz in der Nähe der Maschine auf.

Denken Sie bei einer Übergabe der Maschine an Dritte daran, die Anleitung mit auszuhändigen.

Eine Nähmaschine darf niemals unbeaufsichtigt gelassen werden, wenn sie an die Stromversorgung angeschlossen ist. Ziehen Sie vor dem Reinigen, dem Abnehmen von Abdeckungen, vor Schmierarbeiten oder der Durchführung von in dieser Gebrauchsanleitung beschriebenen Wartungseinstellungen immer den Netzstecker der Nähmaschine.

WARNUNG! – ZUR VERMEIDUNG VON VERBRENNUNGEN, BRÄNDEN, STROMSCHLÄGEN ODER VERLETZUNGEN:

- Dies ist kein Kinderspielzeug. Erhöhte Vorsicht ist geboten, wenn die Nähmaschine von oder in der Nähe von Kindern verwendet wird.
- Die Nähmaschine darf nur für die in dieser Gebrauchsanleitung beschriebenen Zwecke

verwendet werden. Verwenden Sie ausschließlich das vom Hersteller empfohlene und in dieser Gebrauchsanleitung aufgelistete Zubehör.

- Benutzen Sie die Nähmaschine nicht, wenn das Netzkabel oder der Netzstecker beschädigt ist, die Nähmaschine nicht richtig funktioniert, sie zu Boden oder ins Wasser gefallen ist oder in irgendeiner Art und Weise beschädigt wurde. Im Falle von Beschädigungen lassen Sie die Nähmaschine von einem autorisierten Kundendienst in Ihrer Nähe untersuchen, reparieren und elektrisch oder mechanisch einstellen.
- Bei der Benutzung der Nähmaschine ist darauf zu achten, dass die Lüftungsschlitze nicht abgedeckt sind. Halten Sie außerdem die Lüftungsschlitze der Nähmaschine und des Fußanlassers frei von Fusseln, Staub oder herabhängenden Stoffen.
- Bewegliche Teile nicht berühren. Besondere Vorsicht ist im Bereich der Nähmaschinennadel geboten.
- Verwenden Sie immer die korrekte Stichplatte. Bei Verwendung der falschen Stichplatte kann die Nadel brechen.
- Keine verbogenen Nähadeln verwenden.
- Während des Nähvorgangs den Stoff weder ziehen noch schieben. Die Nadel kann sich sonst verbiegen oder brechen.
- Schutzbrille tragen.
- Schalten Sie für Arbeiten im Nadelbereich, wie Einfädeln der Nadel, Wechseln der Nadel, Einfädeln des Unterfadens oder Wechseln des Nähfußes usw., immer zuerst die Nähmaschine aus („O“).
- Keine Gegenstände in die Öffnungen stecken oder fallen lassen.
- Nicht im Freien benutzen.

- Die Nähmaschine nicht in Räumen verwenden, in denen Produkte mit Aerosolen (Sprays) verwendet werden oder Sauerstoff zugeführt wird.
- Stellen Sie zuerst alle Schalter auf „0“, bevor Sie den Netzstecker aus der Steckdose ziehen
- Den Stecker niemals am Kabel aus der Steckdose ziehen. Beim Herausziehen stets den Stecker ergreifen.
- Mit dem Fußanlasser wird die Maschine bedient. Achten Sie darauf, dass keine Objekte darauf liegen/stehen.
- Benutzen Sie die Nähmaschine nicht, wenn sie nass ist.
- Eine defekte oder beschädigte LED-Lampe muss, zur Vermeidung von Gefahren, vom Hersteller, dessen Kundendienst oder einer gleichermaßen qualifizierten Person ausgetauscht werden.
- Das Stromkabel des Fußanlassers kann nicht ausgetauscht werden. Bei einem beschädigten Stromkabel ist der Fußanlasser zu entsorgen.
- Diese Nähmaschine ist doppelt isoliert. Verwenden Sie ausschließlich Original-Ersatzteile. Siehe Hinweise für die Wartung von doppelt isolierten Geräten..

BEWAHREN SIE DIESE SICHERHEITSHINWEISE GUT AUF!

Der Geräuschpegel unter normalen Betriebsbedingungen beträgt weniger als 75 dB(A).

Die Nähmaschine darf nur mit einem Fußanlasser vom Typ:

KD-1902, FC-1902.FC-1902A (110-120V) / KD-2902, FC-2902A, FC-2902C, FC-2902D, (220-240V) manufactured by Zhejiang Founder Motor Corporation, LTD. (Vietnam).

/

4C-316B (110-125V) / 4C-316C (127V) /4C-326C (220V) / 4C-326G (230V) / 4C-336G (240V)
4C-315A(100V)/4C-326C (220V~240)/ 4C-336G (220-240V) manufactured by Wakaho Electric
Ind. Co., Ltd. (Vietnam) betrieben werden.

☐ Inhaltsverzeichnis

Grundlagen der Nähmaschine

Beschreibung der Maschine	1
Maschine an das Netz anschließen	3
Zwei stufiger Lüfterhebel	4
Einstellen des Fußdruckes	4
Zubehör	5

Einfädeln der Nähmaschine

Unterfaden aufspulen	6
Unterfadenspule einsetzen	7
Oberfadenspannung	8
Einfädeln des Oberfadens	9
Unterfaden herauffohlen	10

Nähen

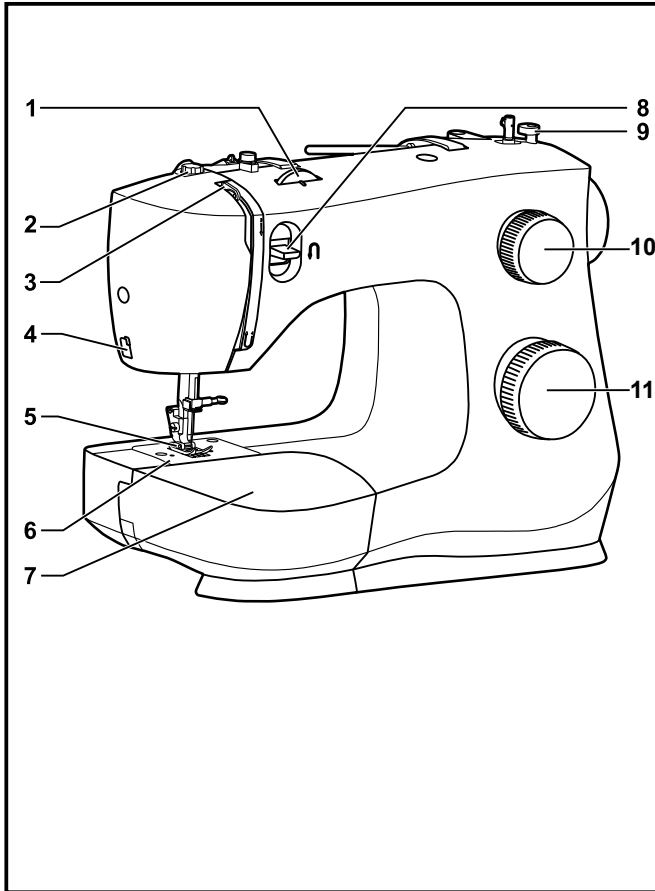
So wählen Sie Ihr Stichmuster	11
Stichlängenrad	12
Nähen von Geradstichen	13
Vernähen	14
Naht beenden	14
Faden abschneiden	14
Blindstich	15
4-Stufenknopfloch	16
Annähen von Knöpfen	17
Reißverschlüsse und Paspeln	18

Allgemeine Informationen

Anschiebetisch befestigen	19
Montieren des Nähfußhalter	20
Stoff/ Nadel/ Faden-Tabelle	21
Stopfplatte	22

Pflege und Fehlerbehebung

Einsetzen und Wechseln von Nadeln	23
Instandhaltung	24
Auffinden und Beheben von Störungen	25



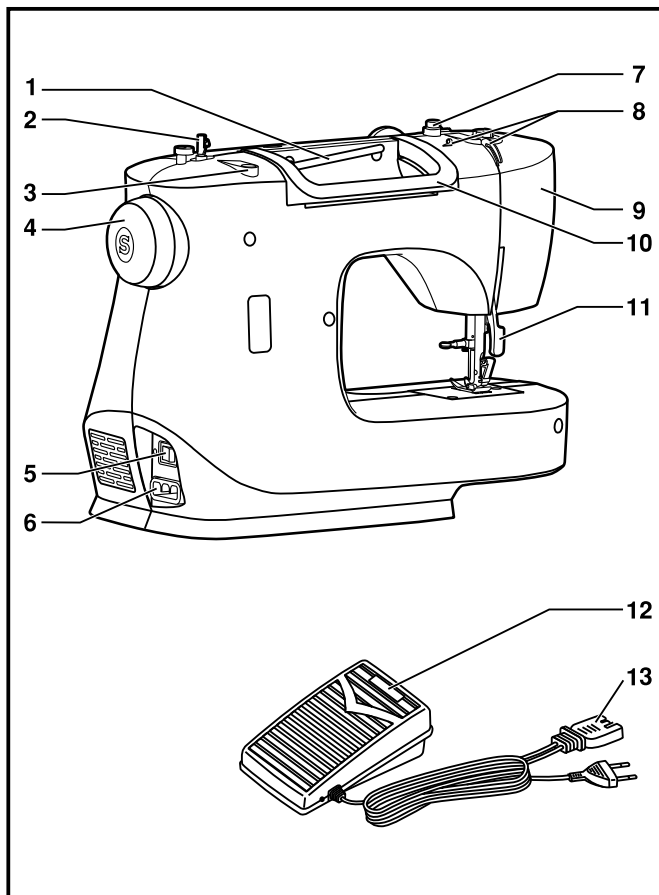
□ Beschreibung der Maschine

1. Fadenspannung
2. Presser foot pressure adjustment
3. Fadengeber
4. Fadenabschneider
5. Nähfuß
6. Stichplatte
7. Anschlagetisch
8. Hebel zum Rückwärtsnähen
9. Spulstopper
10. Stichlängenrad
11. Stichwählrad

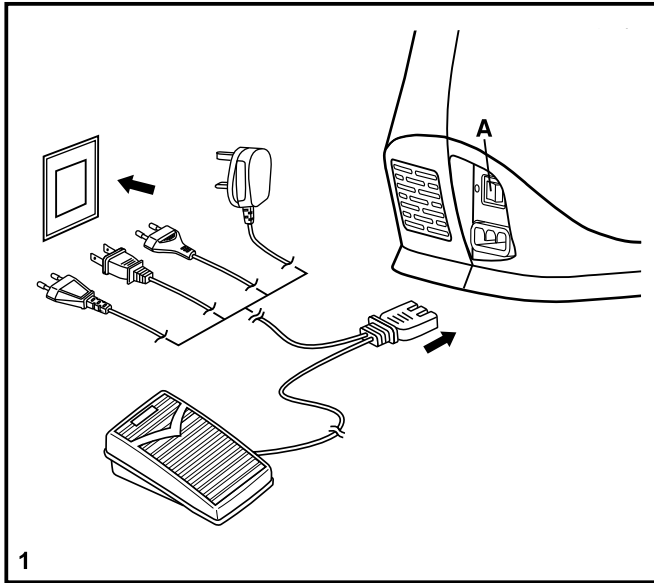
Auspacken

- Stellen Sie den Karton auf eine stabile, ebene Unterlage. Heben Sie die Nähmaschine aus dem Karton und entfernen Sie die äußere Verpackung.
- Entfernen Sie das äußere Verpackungsmaterial und die Kunststoffolie.

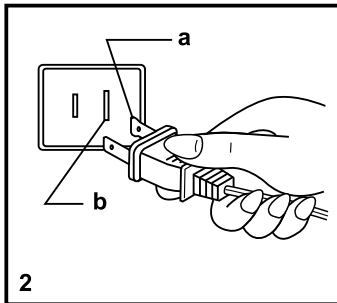
□ Beschreibung der Maschine



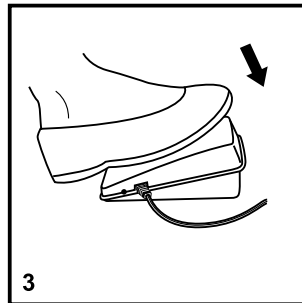
1. Waagrecht Garnhalter
2. Spuler
3. Bohrung für zweiten Garnhalter
4. Handrad
5. Lichtschalter, Netzschalter
6. Stecker
7. Fadenspannung für Spuler
8. Oberfadenführung
9. Frontplatte
10. Tragegriff
11. Lüfterhebel
12. Fußanlasser
13. Netzstecker



1



2



3

☐ Maschine an das Netz anschließen

Schließen Sie die Maschine wie abgebildet an. (1)
Verwenden Sie für den Stecker auch die richtige Steckdose. (2)

Achtung:

Stecken Sie die Maschine aus, wenn sie nicht in Betrieb ist.

Fußanlasser

Der Fußanlasser regelt die Geschwindigkeit mit der sie nähen wollen. (3)

Achtung:

Falls Sie Probleme mit dem Netzstecker haben, fragen Sie einen qualifizierten Elektriker.

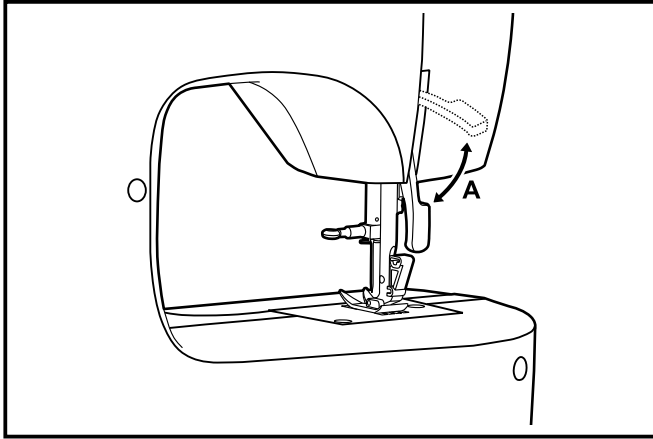
Nählicht

Drücken Sie den Hauptschalter (A) um das Licht und den Strom einzuschalten.

Achtung:

Wenden Sie sich an einen qualifizierten Techniker, wenn es beim Anschließen der Maschine ans Stromnetz Zweifel gibt.

- a. Stecker
- b. Steckdose

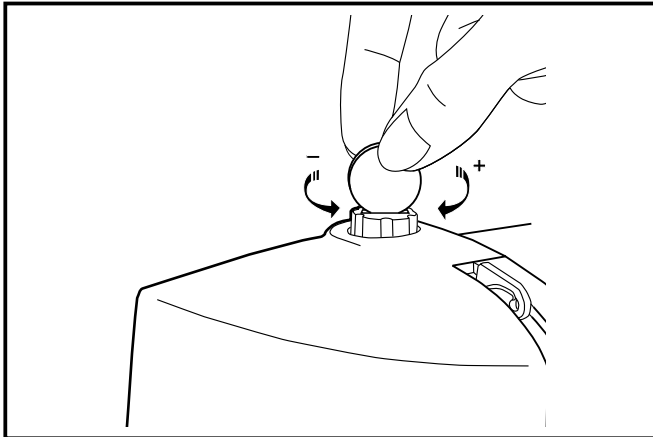


Zwei stufiger Lüfterhebel

Wenn Sie mehrlagig nähen, dann kann der Fuß mit dem Lüfterhebel in eine höhere Position gehoben werden. (A)

Hinweis:

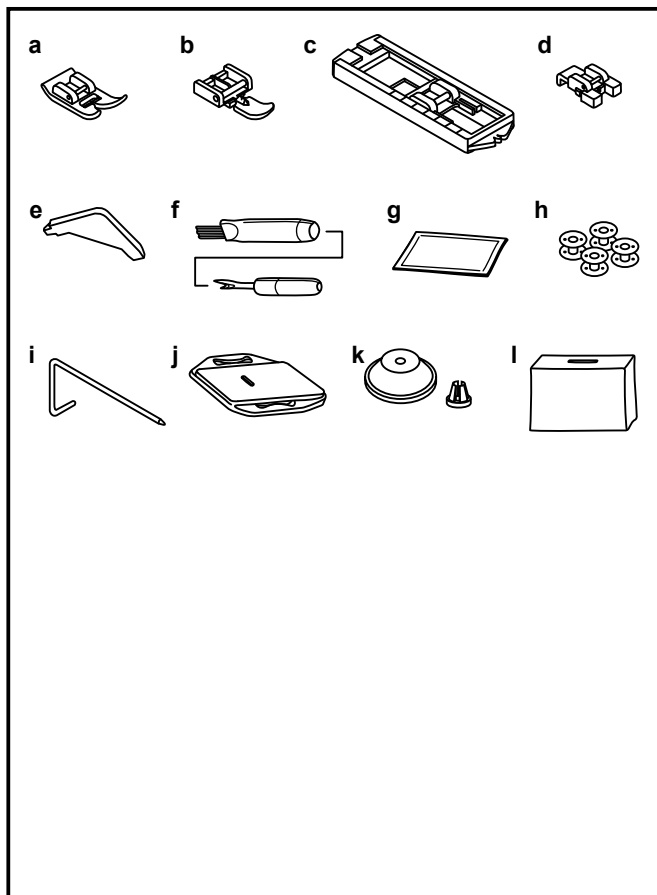
Ihre Nähmaschine wurde so entwickelt, dass sie bei normaler Zimmertemperatur das beste Stichergebnis erzielt. Extrem hohe oder niedrige Temperaturen können sich negativ auf das Nähergebnis auswirken.



Einstellen des Fußdruckes

Der Fußdruck der Maschine wurde vom Hersteller genau eingestellt und bedarf im Normalfall keiner Nachjustierung. Falls Sie dies trotzdem tun wollen, verwenden Sie dafür eine Münze und drehen die Schraube damit etwas zu, um den Fußdruck fester zu machen oder auf, um den Fußdruck zu lockern.

Bei leichten Stoffen drehen Sie die Schraube gegen den Uhrzeigersinn, um den Fußdruck zu lockern, bei schwereren Materialien drehen Sie die Schraube im Uhrzeigersinn, um den Fußdruck zu verstärken.



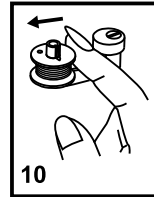
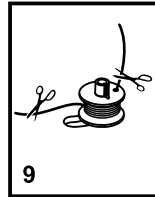
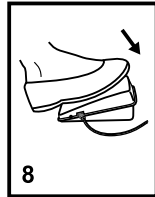
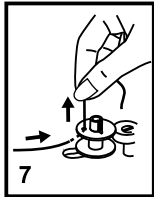
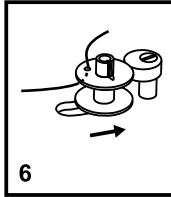
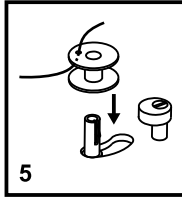
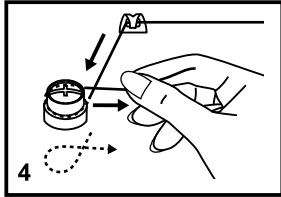
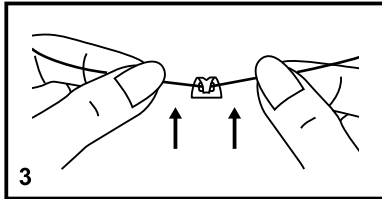
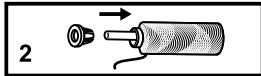
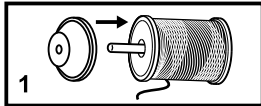
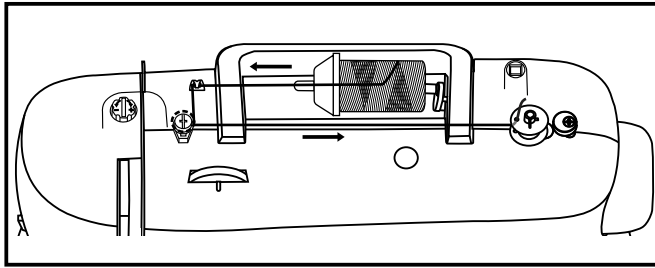
☐ Zubehör

Standard Zubehör

- a. Allzweckfuß
- b. Reißverschlussfuß
- c. Knopflochfuß
- d. Knopfannähfuß
- e. Schraubenzieher
- f. Pinsel/ Nahttrenner
- g. Nadelsortiment
- h. SINGER® Class 15 Spulen (4x)
- i. Kanten-/ Quiltführung
- j. Stopfplatte
- k. Großer und kleiner Garnhalter
- l. Schutzhaube

Sonderzubehör:

Mehr Informationen zu optionalem Zubehör, wie Nähfüße und Zubehörteile die Sie für Ihre Nähmaschine verwenden können, finden Sie unter www.singer.com

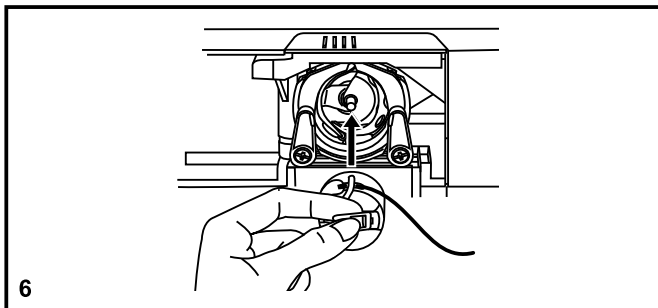
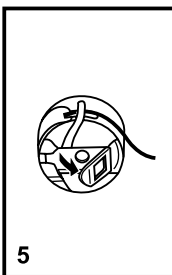
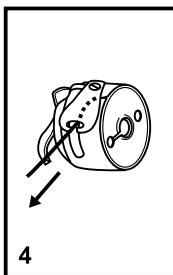
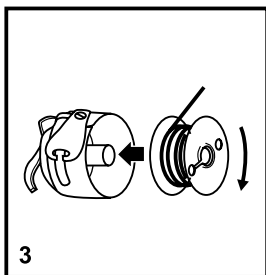
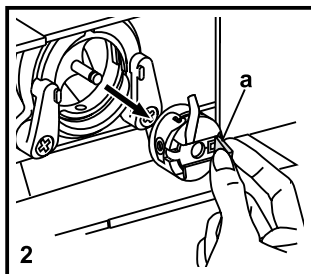
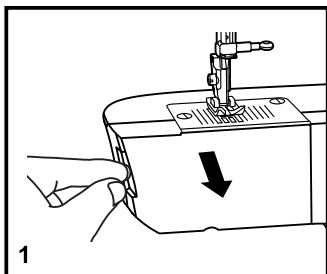


□ Unterfaden aufspulen

- Schieben Sie die Garnspule auf den Nähgarnhalter und befestigen Sie diese mit der Fadenablaufscheibe. (1/2)
- Legen Sie den Faden in die Fadenführung ein. (3)
- Ziehen Sie den Faden im Uhrzeigersinn durch die Spannungsscheibe. (4)
- Fädeln Sie das Fadenende durch das kleine Loch in der Spule und setzen diese auf die Spulvorrichtung auf. (5)
- Schieben Sie die Spule nach rechts. (6)
- Halten Sie den Faden beim Spulen fest, bis er fixiert ist. (7)
- Nach einigen Umdrehungen den Fußanlasser loslassen. (8)
- Nach dem Spulen schneiden Sie den Faden ab. Den Fußanlasser nochmals betätigen. Wenn die Spule voll ist dreht diese sich langsam. Fußanlasser loslassen und Faden Abschneiden. (9)
- Spule nach links schieben (10) und von der Spulvorrichtung abnehmen.

Hinweis:

Wenn der Spuler auf die Funktion "Spulen" eingestellt ist, lässt sich weder die Maschine starten noch das Handrad drehen. Zum Nähen müssen Sie die Spulerspindel nach links (auf die Funktion "Nähen") bringen.



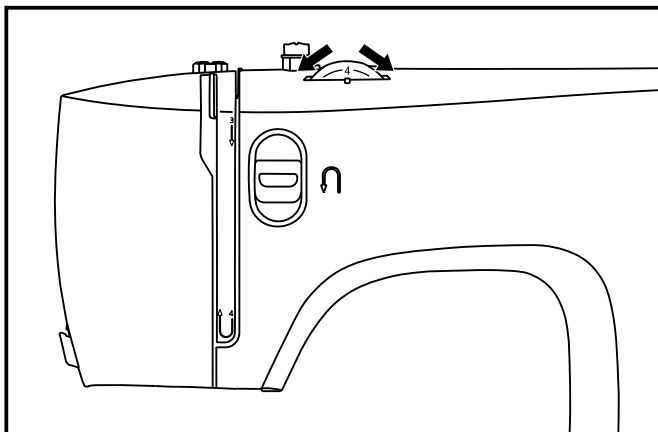
☐ Unterfadenspule einsetzen

Wenn Sie die Unterspule einsetzen, dann muss die Nadel in der höchsten Position sein.

- Öffnen Sie die untere Klappe. (1)
- Ziehen Sie am Spulenkapselriegel (a) und entnehmen Sie die Spulenkapsel. (2)
- Halten Sie die Spulenkapsel mit einer Hand. Setzen Sie die Spule so ein, dass sich die Spule im Uhrzeigersinn dreht. (3)
- Ziehen Sie den Faden, bis er in der Kerbe einrastet. Arbeiten Sie mit einem Fadenanfang von ca. 15 cm. (4)
- Halten Sie die Spulenkapsel an der kleinen Lasche und drücken Sie sie in den Greifer. (5/6)

Achtung:

Schalten Sie die Maschine immer aus, bevor Sie die Spule einlegen.



□ Oberfadenspannung

Oberfadenspannung

Die normale Spannungseinstellung ist auf "4".
Um die Spannung zu erhöhen, drehen Sie den Spannungsknopf auf die nächst höhere Nummer.

Um die Spannung zu lockern, drehen Sie den Spannungsknopf auf die nächst niedrigere Nummer

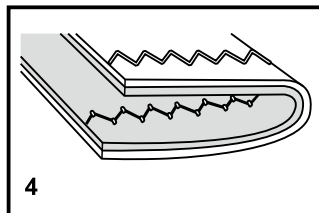
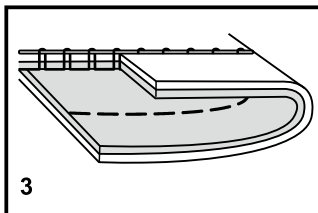
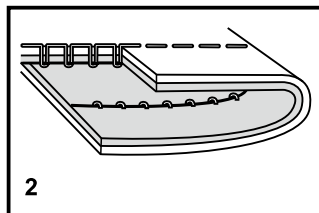
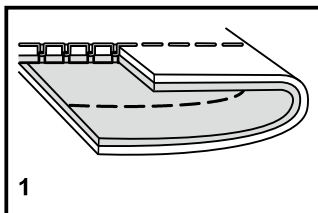
1. Normale Fadenspannung für Geradstich.
2. Die Fadenspannung ist zu locker. Drehen Sie den Spannungsknopf höher.
3. Die Fadenspannung ist zu fest: Drehen Sie den Spannungsknopf auf eine niedrigere Nummer.
4. Normale Fadenspannung bei Zick-Zack-Stich und Zierstichen.

Fadenspannung reduzieren

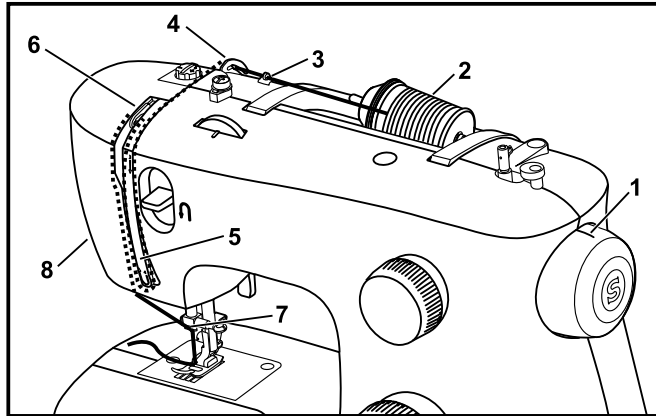
Die Unterfadenspannung ist bei der Produktion korrekt eingestellt worden, so dass keine Veränderung notwendig ist.

Bitte beachten Sie:

- Eine exakte Fadenspannung ist entscheidend für ein sauberes Nähergebnis.
- Es gibt keine allgemein gültige Fadenspannungseinstellung für alle Stoffe und alle Fadenstärken. Die Spannung muss je nach Stoff oder Faden neu reguliert werden.
- Eine ausgewogene Spannung (Ober- und Unterfaden gleich fest) ist nur bei Geradstich sinnvoll.
- Bei Zierstichen oder beim Zick-Zack-Stich sollte die Fadenspannung so eingestellt werden, dass der Oberfaden etwas lockerer ist als der Unterfaden.
- 90% aller Einstellungen sind zwischen "3" - "5". (Normaleinstellung "4").
- Bei allen Zierstichen wird das Stichbild schöner, wenn die Oberfadenspannung etwas gelockert wird und die Verknotung von Ober- und Unterfaden auf der Unterseite des Stoffes zu sehen ist.



□ Einfädeln des Oberfadens

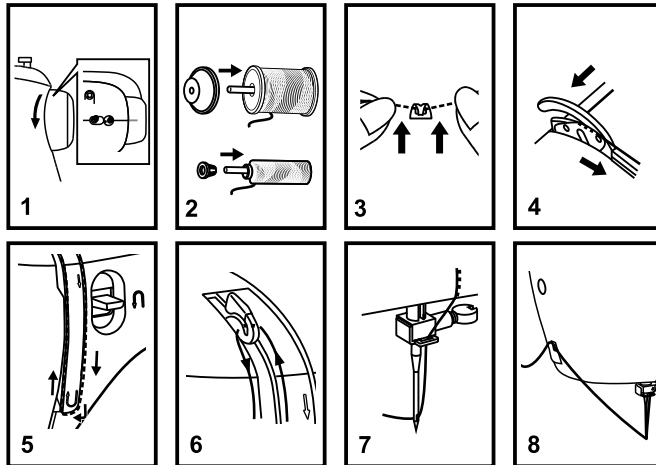


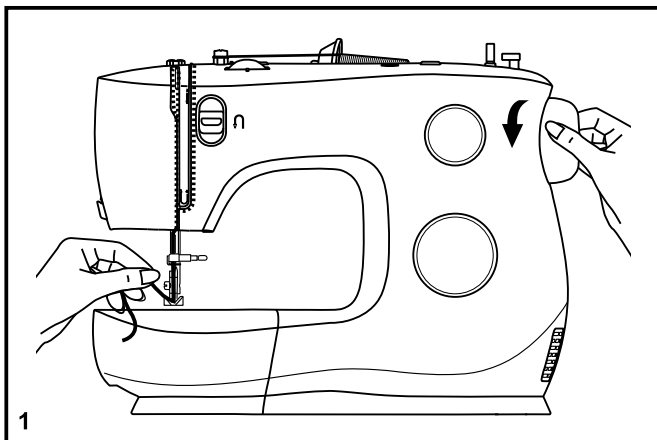
Das Einfädeln des Oberfadens ist einfach, muss jedoch unbedingt richtig ausgeführt werden, da sonst diverse Probleme beim Nähen auftreten können.

- Bringen Sie die Nadel in ihre höchste Stellung, indem Sie das Handrad auf sich zu drehen (gegen den Uhrzeigersinn), die Markierung auf dem Handrad zeigt nach oben. Heben Sie den Nähfuß an, um die Spannungsscheiben (1) zu lösen.

Hinweis: Aus Sicherheitsgründen wird dringend empfohlen, dass Sie die Maschine vor dem Einfädeln ausschalten.

- Heben Sie den Garnrollenstift an. Stecken Sie eine Garnrolle so auf den Halter, dass der Faden wie abgebildet von der Rolle läuft. Bei kleinen Garnrollen sollte die schmale Seite des Garnrollenständers neben der Garnrolle positioniert werden. (2)
- Ziehen Sie den Faden wie abgebildet von der Garnrolle durch die Oberfadenführung (3) und dann durch die Vorspannungsfeder. (4)
- Fädeln Sie den Faden durch das Spannungsmodul, indem Sie den Faden erst im rechten Schlitz nach unten und dann im linken Schlitz wieder nach oben führen (5). Dabei ist es hilfreich, wenn Sie den Faden zwischen der Garnrolle und Fadenführung festhalten.
- Führen Sie den Faden ganz oben von rechts nach links durch die Öse des Fadenhebels und anschließend wieder nach unten. (6)
- Führen Sie jetzt das Garn hinter die horizontale Fadenführung und anschließend hinter den dünnen Steg an der Nadelhalterung (7) und weiter nach unten zum Nadelöhr. Fädeln Sie das Garn von vorne nach hinten in das Nadelöhr.
- Ziehen Sie den Faden ca. 20 cm unter dem Nähfuß nach hinten heraus. Schneiden Sie den Faden mit dem integrierten Fadenschneider auf die richtige Länge zu. (8)





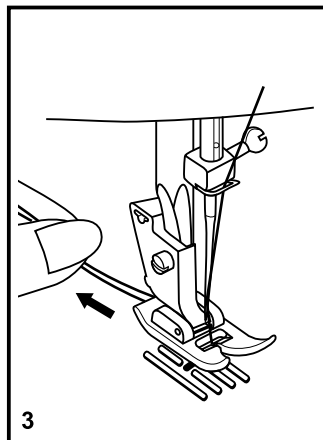
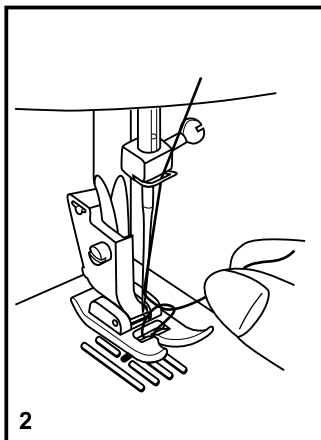
□ Unterfaden heraufholen

Halten Sie den Oberfaden mit der linken Hand und drehen Sie das Handrad mit der rechten Hand. (1)

Drehen Sie das Handrad gegen den Uhrzeigersinn zu sich, um die Nadel zu senken und zu heben.

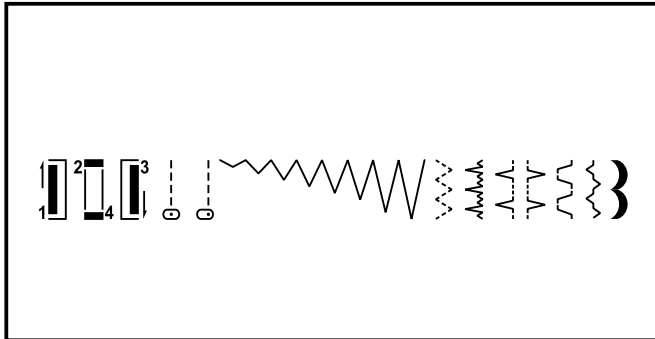
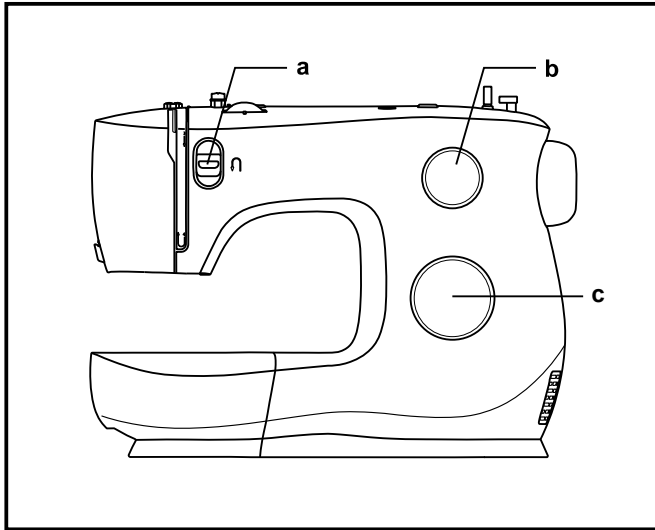
Hinweis:

Sollten Probleme beim Hochziehen des Unterfadens auftreten, so stellen Sie sicher, dass sich der Faden nicht in der Spulenkapsel bzw. im ausziehbaren Anschlagetisch verfangen hat.



Ziehen Sie den Oberfaden vorsichtig nach oben, damit der Unterfaden hochkommt. (2)

Ziehen Sie nun beide Fäden unter dem Nähfuß ca. 15 cm nach hinten. (3)



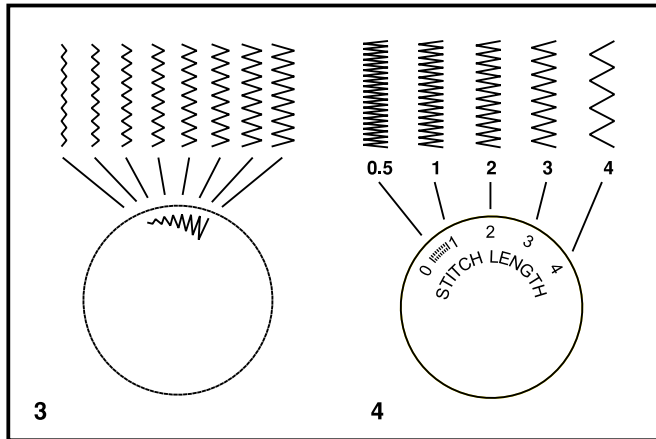
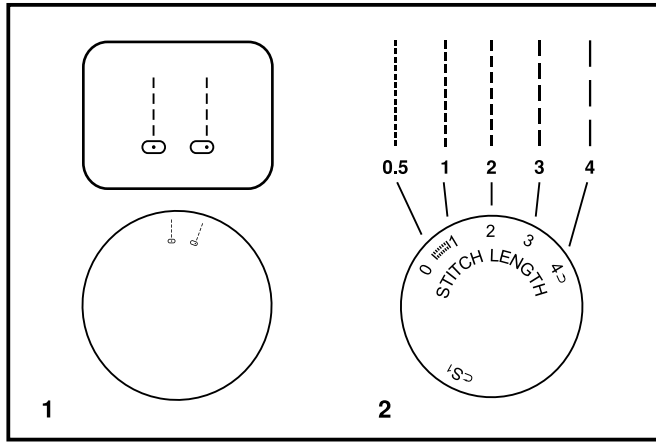
☐ So wählen Sie Ihr Stichmuster

Um ein Stichmuster anzuwählen, drehen Sie einfach das Stichwählrad.

Wählen Sie für Geradstich mit dem Stichwählrad die Abbildung " | | | " aus.

Wählen Sie für Zickzackstich mit dem Stichwählrad die Abbildung " ~~~~~ " aus.

- a. Hebel zum Rückwärtsnähen
- b. Stichlängenrad
- c. Stichwählrad



☐ Stichtlängenrad

Funktion des Stichtlängenrads beim Nähen mit Geradstich

Für das Nähen mit Geradstich müssen Sie mit dem Stichtwählrad die Geradsticheinstellung wählen. (1)

Wenn Sie das Stichtlängenrad in Richtung "0" drehen, wird die Länge des jeweiligen Stiches reduziert. Wenn Sie in Richtung "4" drehen, nimmt die Länge des gewählten Stiches zu. (2)

Allgemein gilt: für schwerere Stoffe und dickere Nadeln bzw. Garne sollte eine größere Stichtlänge gewählt werden. Für leichtere Stoffe und feinere Nadeln bzw. Garne sollte eine geringere Stichtlänge gewählt werden.

Funktion des Stichtlängenrads beim Nähen mit Zickzackstich

Stellen Sie das Stichtwählrad auf " ~~~~~ ". (3)

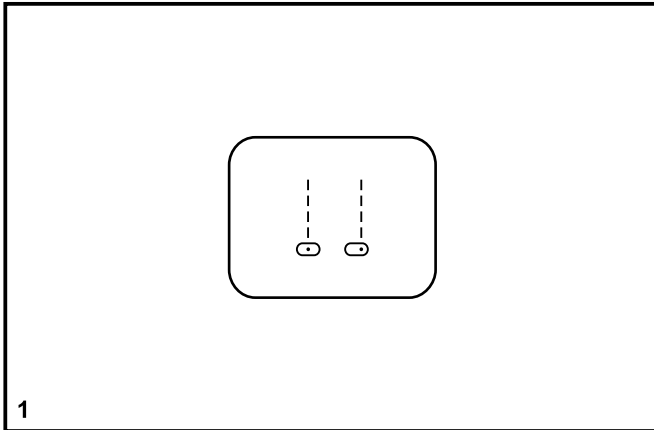
Wenn Sie das Stichtlängenrad in Richtung "0" drehen, nimmt die Stichtdichte des Zickzackstiches zu.

Ordentliche Zickzackstiche erzielt man normalerweise mit einer Einstellung von "2.5" oder darunter.

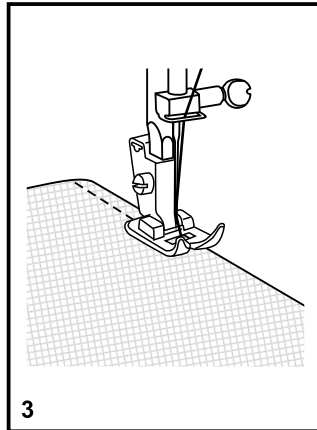
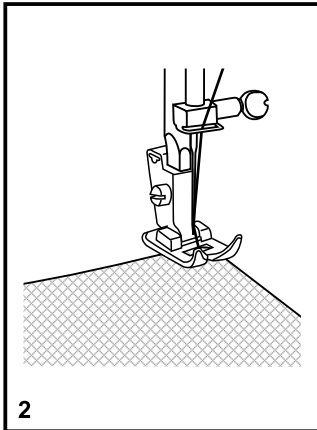
Sehr dichte Zickzackstiche bezeichnet man auch als Satinstiche. (4)

Nähen von Geradstichen

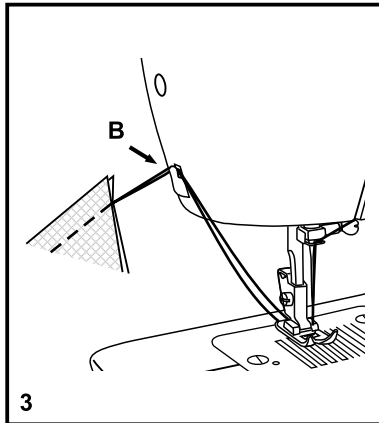
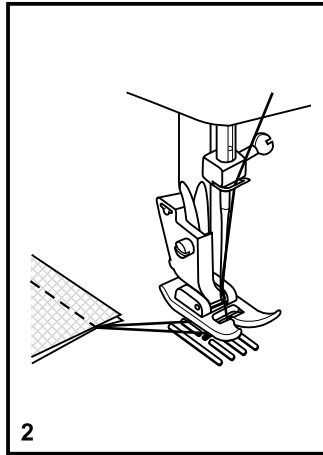
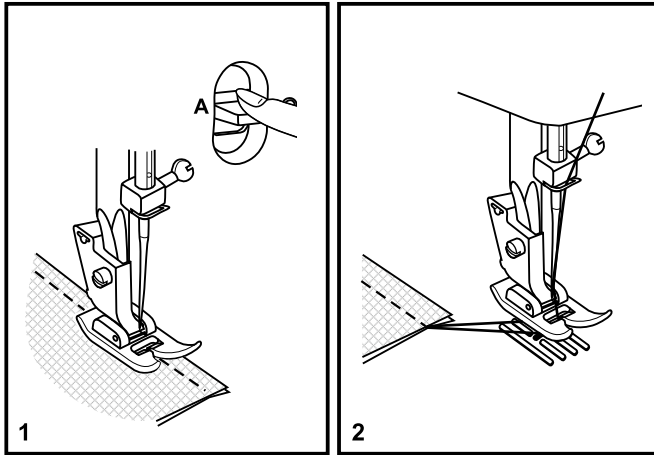
Vor Nähbeginn müssen Sie die Maschine auf Geradstich einstellen. (1)



Legen Sie den Stoff so unter den Nähfuß, dass die Stoffkante an der gewünschten Führungslinie auf der Stichplatte anliegt. (2)



Senken Sie den Nähfußheber ab und betätigen Sie dann den Fußanlasser, um mit dem Nähen zu beginnen. (3)



Vernähen

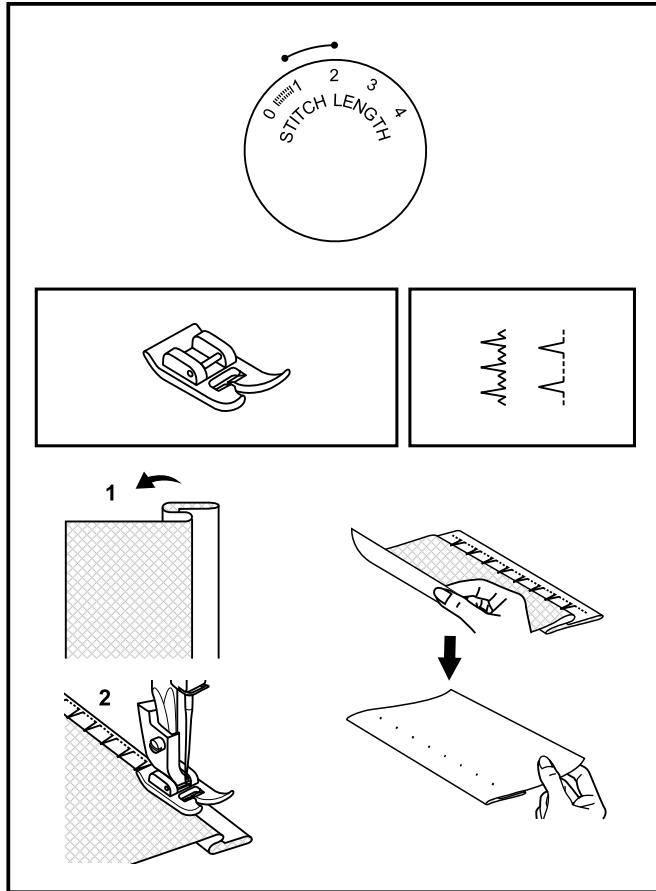
Um die Naht am Anfang und am Ende zu festigen, sollten Sie die Rückwärtstaste drücken, und einige Stiche nach rückwärts nähen (A). Lassen Sie die Rückwärtstaste los und nähen Sie weiter. Am Ende der Naht wiederholen Sie den Vorgang. (1)

Naht beenden

Drehen Sie das Handrad in Ihre Richtung (gegen den Uhrzeigersinn), um den Fadengeber in die höchste Position zu bringen. Bewegt sich die Nadel wieder nach unten, heben Sie den Nähfuß und ziehen die Näharbeit hinter die Nadel und den Nähfuß. (2)

Faden abschneiden

Ziehen Sie den Faden hinter den Nähfuß Richtung Fadenabschneider (B) auf der rechten hinteren Seite und schneiden Sie den Faden ab, in dem Sie den Faden durch den Abschneider nach unten ziehen. (3)



□ Blindstich

Für Säume von Vorhängen, Hosen, Röcken, usw.

..w..w.. Blindstich für dehnbare Stoffe.

..A...A.. Blindstich für normale Stoffe.

Hinweis:

Der Blindstich erfordert ein wenig Übung. Eine Nähprobe sollte immer durchgeführt werden.

Stellen Sie das Stichtlängenrad so wie in der Abbildung rechts zu sehen auf den gezeigten Bereich ein. Blindsäume werden im allgemeinen mit einer längeren Stichtlängeneinstellung genäht.

Für dünnere Stoffe verwenden Sie einen schmaleren Stich, und ein breiterer Stich wird für dickere Stoffe empfohlen. Nähen Sie eine Probenah, um sicherzustellen, dass die Maschineneinstellungen für Ihren Stoff geeignet sind.

Blindstich:

Bügeln Sie den Saum in der gewünschten Breite um. Schlagen Sie den Saum nun zur rechten Seite des Stoffes so um (siehe Abb.1), dass die Oberkante des Saums ca.

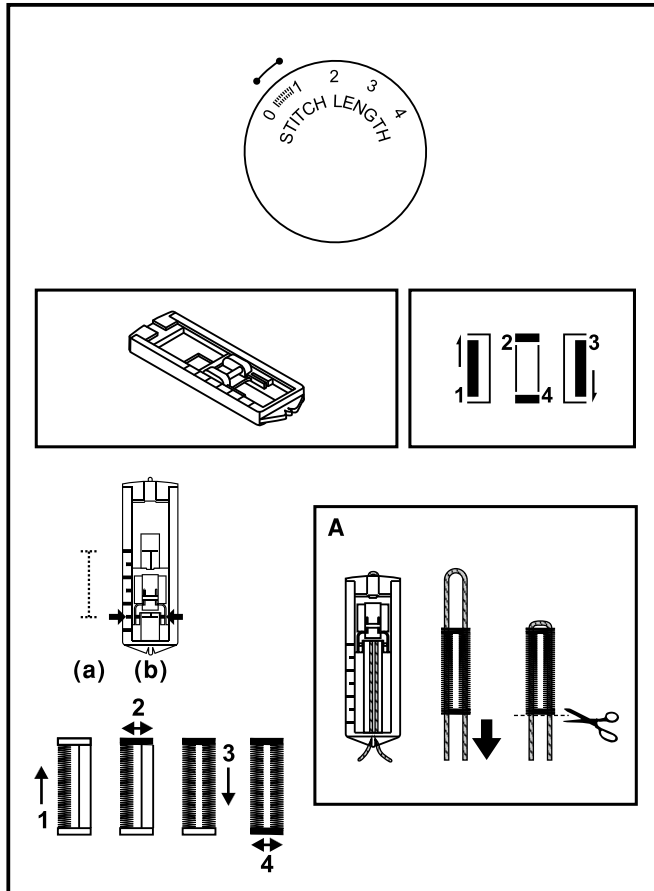
7 mm über die rechte Seite des gefalteten Stoffes übersteht.

Nähen Sie langsam so in der Falte, dass die Nadel knapp an der Kante einsticht und ein bis zwei Stofffäden erfasst. (2)

Falten Sie das Nähgut nach dem Säumen auseinander und bügeln Sie es glatt.

Hinweis:

Das Nähen von Blindstichen ist noch einfacher mit dem Blindstichfuß, den Sie bei Ihrem SINGER® Händler erhalten.



□ 4-Stufenknopfloch

Vorbereitung

1. Nehmen Sie den Allzweckfuß ab und setzen Sie den Knopflochfuß ein.
2. Messen Sie den Durchmesser und die Stärke des Knopfes und addieren Sie 0.3cm (1/8") für die Riegel, um die richtige Knopflochlänge zu erhalten; markieren Sie die Größe des Knopfloches auf dem Stoff (a).
3. Legen Sie den Stoff so unter den Nähfuß, dass die Markierung auf dem Knopflochfuß an der Stoffmarkierung anliegt. Senken Sie den Nähfuß so ab, dass die Mittellinie des Knopflochs auf dem Stoff in der Mitte des Knopflochfußes liegt (b).

Stellen Sie das Stichlängenrad auf " 0.3cm (1/8") " ein, um die Stichdichte zu wählen.

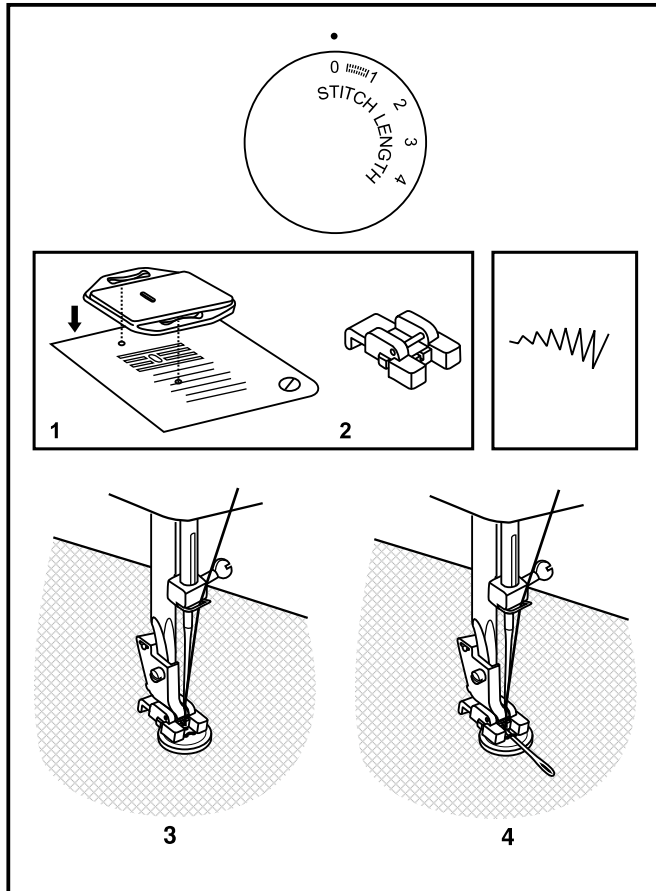
Hinweis:

Die zu wählende Stichdichte ist vom Stoff abhängig. Probieren Sie das Knopfloch zunächst auf einem Stück des gewünschten Stoffes aus.

Befolgen Sie die Schritte 1-4 mit verschiedenen Einstellungen des Stichwählrads. Achten Sie bei den verschiedenen Schritten darauf, dass die Nadel angehoben wird, bevor Sie das Stichwählrad neu einstellen. Nähen Sie bei den Schritten 2 und 4 nicht zu viele Stiche. Öffnen Sie das Knopfloch mit einem Nahtrenner von beiden Seiten zur Mitte hin.

Tipps:

- Durch leichtes Reduzieren der Oberfadenspannung erzielen Sie ein besseres Ergebnis.
- Verwenden Sie Vlies für dünne und elastische Stoffe.
- Für Stretch- und Strickstoffe empfiehlt sich die Verwendung von stärkerem Garn. Mit dem Zickzackstich lässt sich über das dicke Garn nähen. (A)



□ Annähen von Knöpfen

Bringen Sie die Stopfplatte an. (1)

Entfernen Sie den Allzweckfuß und setzen Sie den Knopfannähfuß ein. (2)

Stellen Sie die Stichelänge auf "0" ein.

Legen Sie den Knopf und den Stoff unter den Knopfannähfuß wie in Abbildung (3) gezeigt.

Stellen Sie die Maschine auf Zickzackstich. Passen Sie das Einstellrad so an, dass die Nadel in die linke Knopföffnung des Knopfes so wie in die rechte Knopföffnung frei einstecken kann. Stellen Sie durch Drehen des Handrads sicher, dass die Nadel sauber in das rechte und das linke Loch im Knopf hineingeht. Stellen Sie die Stichelbreite so ein, dass sie dem Abstand der beiden Löcher im Knopf entspricht. Nähen Sie den Knopf mit ca. 10 Stichen langsam an.

Heben Sie die Nadel aus dem Stoff heraus. Stellen Sie die Maschine wieder auf Geradstich, um die Naht zum Abschluss mit ein paar Stichen zu vernähen.

Sollte eine Umwicklung erforderlich sein, können Sie eine Stopfnadel auf den Knopf legen und so nähen (4).

Bei Knöpfen mit vier Löchern müssen Sie zunächst durch die beiden vorderen Löcher und dann durch die beiden hinteren nähen.

☐ Reißverschlüsse und Paspeln

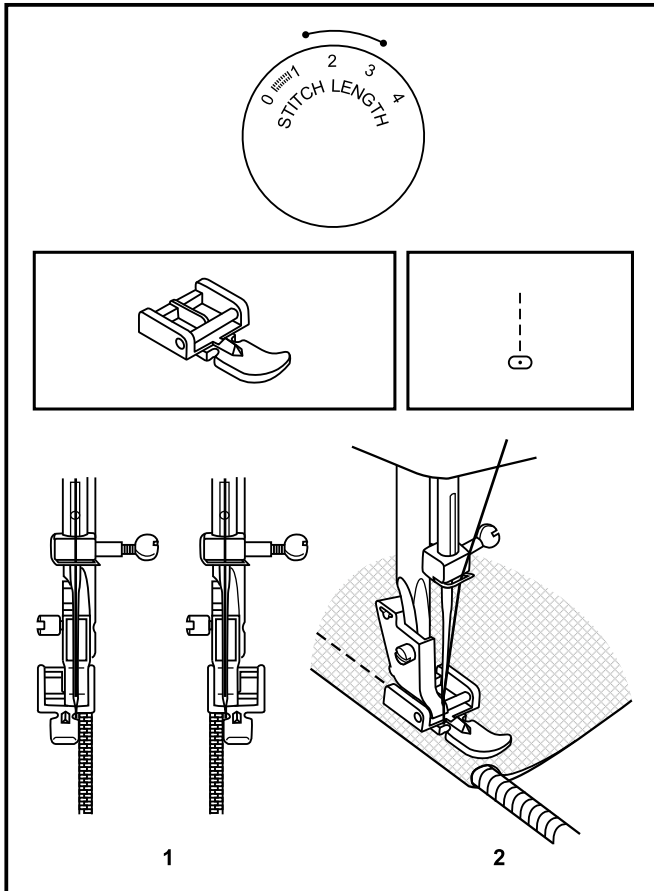
Maschine wie abgebildet einstellen.

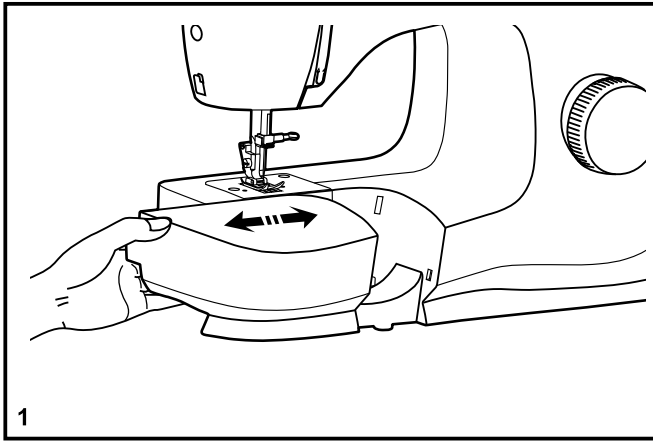
Der Reissverschlussfuss kann rechts oder links eingesetzt werden, je nachdem auf welcher Seite des Nähfusses genäht wird. (1)

Um dem Reissverschluss-Schieber auszuweichen, Nadel im Stoff stecken lassen, Nähfuss anheben und Schieber hinter den Fuss rücken.

Es ist auch möglich, eine Kordel einzunähen.

Den Stichtlängenknopf zwischen "1" - "4" stellen (je nach der Stoffdicke). (2)

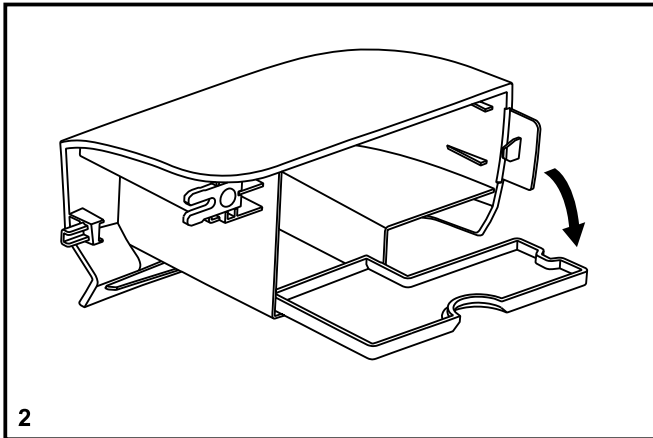




Anschlagetisch befestigen

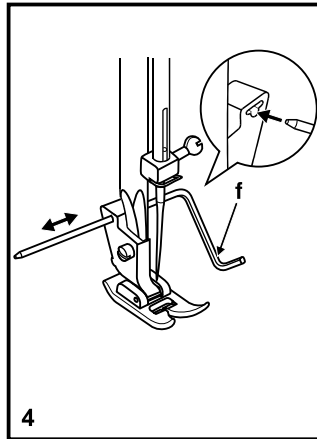
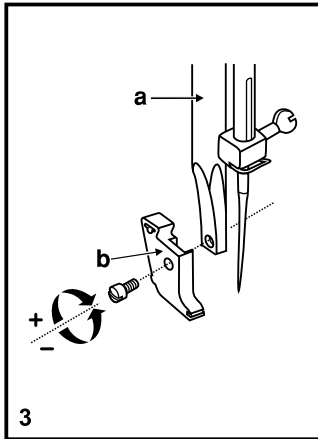
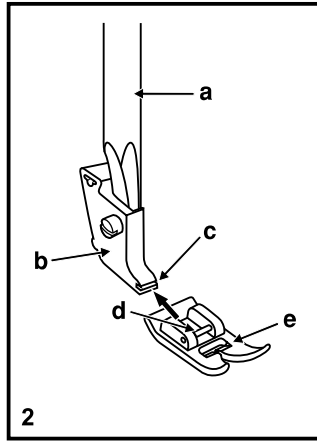
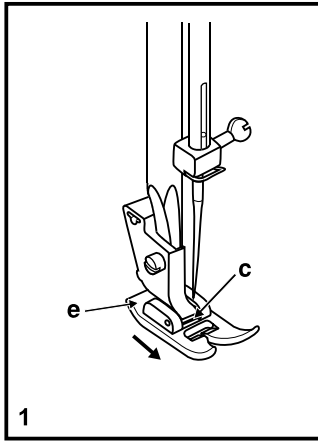
Halten Sie den Anschlagetisch waagrecht und drücken ihn in die Pfeilrichtung. (1)

Um den Anschlagetisch zu entfernen, ziehen Sie ihn nach links.



Das Innere des Anschlagetisches kann als Zubehörfach verwendet werden.

Um es zu öffnen, klappen Sie die Abdeckung wie abgebildet auf. (2)



□ Montieren des Nähfußhalter

Entfernen des Nähfußes

Ziehen Sie den Nähfuß (e) leicht nach vorne um ihn von Nähfußhalter (c) zu lösen. (1)

Anbringen des Nähfußes

Schieben Sie den Nähfuß (e) mit dem Steg (d) auf die Aussparrung (c) am Nähfußhalter auf. (2)

Entfernen und bringen Sie den Nähfußhalter

Heben Sie die Nähfußstange (a) mithilfe des Nähfußhebers an.

Entfernen und bringen Sie den Nähfußhalter (b) wie abgebildet an. (3)

Anbringen der Kanten-/Quiltführung

Bringen Sie die Kanten-/Quiltführung (f) wie abgebildet an der Öffnung an. Nehmen Sie die nötigen Einstellungen für Säume, Falten, Quiltprojekte o. ä. vor. (4)

Achtung:

Schalten Sie beim Durchführen einer der o. g. Vorgänge immer den Hauptschalter aus (auf "O")!

☐ Nadel-/Stoff- Garnübersicht

Nadel-/Stoff- Garnübersicht

Nadelstärke	Stoff	Faden
9-11 (70-80)	Leichte Baumwollstoffe, Voile, Seide, Musselin, feine Strickstoffe, Trikot, Jersey, Polyesterstoffe, Blusen und Hemdenstoffe	Dünnes Baumwollgarn, Nylon, Polyestergerarn, oder baumwollummanteltes Garn.
11-14 (80-90)	Mittlere Baumwollstoffe, Satin, Doppelstrick, Segeltuch, dickerer Jersey, leichte Wollstoffe	Verwenden Sie mittelgroße Garnrollen und Polyesterfäden für synthetische Materialien und Baumwolle für natürliche Gewebe, für schöne Nahtergebnisse.
14 (90)	Mittlere Baumwollstoffe, Wollstoffe, Strickstoffe, Frotte, Denim	
16 (100)	Dickerer Canvas, Wollstoffe, Quiltstoffe, Zeltstoffe, Denim, Polsterstoffe (dünn bis dick)	Verwenden Sie den gleichen Faden als Ober- und Unterfaden.
18 (110)	Dicke Wollstoffe, Mantelstoffe, Polsterstoffe, einige Lederarten und Vinyl, etc.	Stärkeren Faden verwenden.

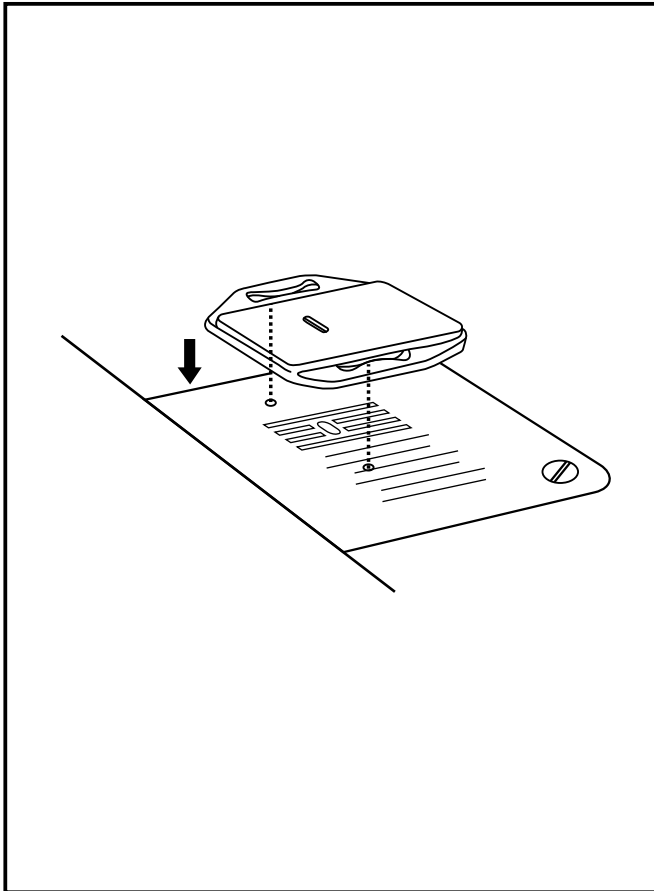
Wichtig: Wählen Sie die Nadelstärke passend für Ihre Stoffart und Garnstärke aus.

Nadel/ Stoff Auswahl

Nadel	Bezeichnung	Stoff
SINGER® 2020	Standard Nadeln. Die Größen sind von fein bis stark sortiert. 9 (70) bis 18 (110)	Naturfasern wie Baumwolle, Seide, Wolle etc. Nicht für Doppelstrick empfohlen.
SINGER® 2045	Nadel mit Kugelspitze. 9 (70) bis 18 (110).	Natürliche und synthetische Gewebe, Polyestertermischungen. Strick-Polyester, Interlocks, Trikot, Einzel- und Doppelstrick. Auch Sweatshirt, Lycra®, Badeanzugstoff, elastische Materialien.
SINGER® 2032	Ledernadeln 12 (80) bis 18 (110)	Leder, Vinyl, Polsterung. (Es entsteht ein kleineres Loch als bei einer normal großen Nadel.)

Beachte:

1. Für ein perfektes Stichbild sollten Sie unbedingt original SINGER® -Nadeln verwenden.
2. Wechseln Sie die Nadeln regelmäßig und nicht erst wenn Sie stumpf oder Sie Fadenriß haben.



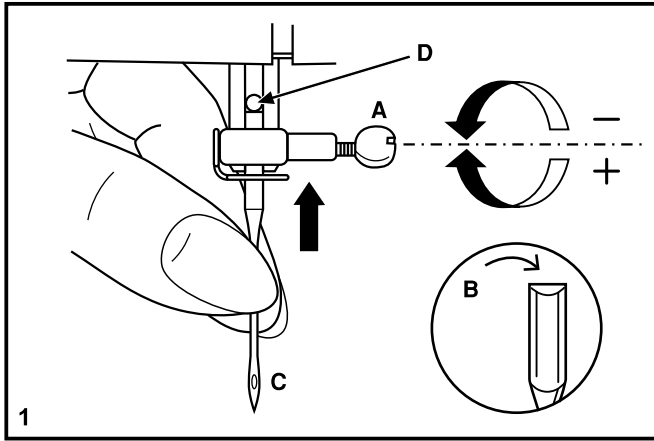
□ Stopfplatte

Bei bestimmten Projekten (z. B. Stopfen oder Freihandsticken) ist die Verwendung der Stopfplatte erforderlich.

Bringen Sie die Stopfplatte wie abgebildet an.

Für normale Näharbeiten müssen Sie die Stopfplatte entfernen.

Zum Freihand-Sticken empfiehlt es sich, den Stick- und Stopfuß zu verwenden, erhältlich als optionales Zubehör bei autorisierten Fachhändlern.



☐ Einsetzen und Wechseln von Nadeln

Wechseln Sie die Nadeln regelmäßig, besonders dann, wenn sie krumm oder beschädigt sind. Verwenden Sie immer Originalnadeln.

Setzen Sie die Nadel wie abgebildet ein:

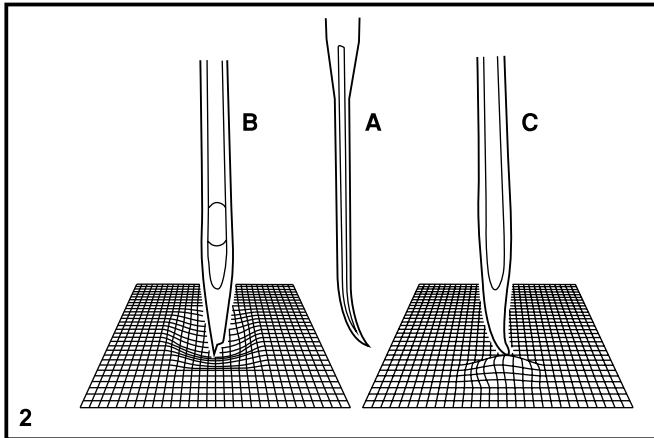
A. Lösen Sie die Nadelhalterschraube. (1)

B. Die flache Seite der Nadel muss immer hinten sein.

C/D. Setzen Sie die Nadel so ein, dass Sie oben anstößt.

Achtung:

Schalten Sie die Maschine immer aus, bevor Sie die Nadel wechseln.



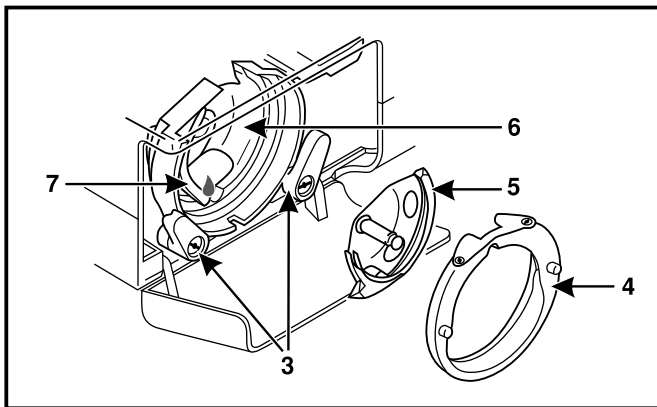
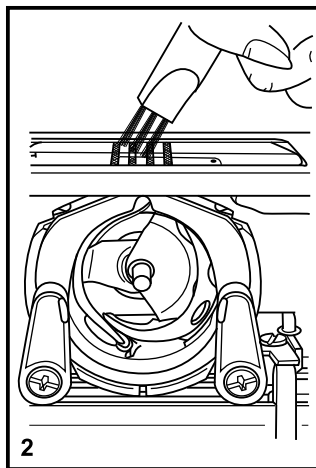
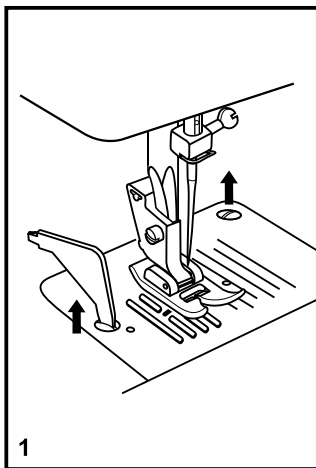
Nadeln müssen immer in perfektem Zustand sein: (2)

Probleme können auftreten mit:

A. Verbogenen Nadeln

B. Beschädigten Spitzen

C. Stumpfen Nadeln



□ Instandhaltung

Achtung:

Die Nähmaschine von der Stromversorgung trennen, wozu der Stecker aus der Steckdose zu ziehen ist. Bei allen Reinigungsarbeiten muss die Nähmaschine von der Stromversorgung getrennt sein.

Ausbau der Stichplatte:

Durch Drehen des Handrads die Nadel vollständig anheben. Die Frontklappe öffnen und die Schrauben der Stichplatte mit dem Schraubenzieher (1) entfernen.

Reinigung der Greifer:

Die Spulenkapsel herausnehmen und den gesamten Bereich (2) mit der gelieferten Bürste reinigen.

Reinigung und Schmierung des Hakens:

Die Spulenkapsel herausnehmen. Die beiden Hakenhalter (3) nach außen drehen. Den Bügel der Schiffchenbahn (4) und den Haken (5) entfernen und mit einem weichen Lappen reinigen. Zum Schmieren ein oder zwei Tropfen Nähmaschinenöl an der gezeigten Stelle (6) auftragen. Das Handrad soweit drehen bis sich die Schiffchenbahn (7) links befindet. Den Haken (5) wieder einsetzen und die beiden Halter wieder nach innen drehen. Die Spulenkapsel und die Unterfadenspule montieren und die Stichplatte wieder einsetzen.

Wichtig:

Flusen und Fadenreste müssen regelmäßig entfernt werden. Außerdem muss die Nähmaschine in regelmäßigen Zeitabschnitten einer unserer Kundendienststellen zur Revision überlassen werden.

□ Auffinden und Beheben von Störungen

Problem	Ursache	Lösung
Riss des Oberfadens	<ol style="list-style-type: none">1. Die Maschine ist falsch eingefädelt.2. Die Fadenspannung ist zu stark.3. Der Faden ist zu dick.4. Die Nadel ist nicht richtig eingesetzt.5. Der Faden umschlingen den Spulenhalter.6. Die Nadel ist beschädigt.	<ol style="list-style-type: none">1. Die Nähmaschine neu einfädeln.2. Die Fadenspannung reduzieren (kleinere Ziffer).3. Eine dickere Nadel wählen.4. Die Nadel entfernen und wieder einsetzen (abgeflachte Seite nach hinten).5. Die Spule entfernen und den Faden daraufrollen.6. Die Nadel ersetzen.
Unterfaden reißt	<ol style="list-style-type: none">1. Die Spulenkapsel ist nicht korrekt eingesetzt2. Die Spulenkapsel ist falsch eingefädelt.	<ol style="list-style-type: none">1. Entfernen Sie die Spulenkapsel, setzen Sie sie wieder ein und ziehen Sie am Faden. Der Faden sollte sich leicht ziehen lassen.2. Überprüfen Sie sowohl die Spule als auch die Spulenkapsel.
Übersprungene Stiche	<ol style="list-style-type: none">1. Die Nadel wurde nicht richtig eingesetzt.2. Die Nadel ist beschädigt.3. Die benutzte Nadel hat nicht die richtige Größe.4. Der Fuß ist nicht richtig befestigt.	<ol style="list-style-type: none">1. Die Nadel entfernen und wieder einsetzen (abgeflachte Seite nach hinten)2. Eine neue Nadel montieren.3. Eine für Faden und Stoff geeignete Nadel verwenden.4. Die Nadel prüfen und richtig befestigen.
Bruch der Nadel	<ol style="list-style-type: none">1. Die Nadel ist beschädigt.2. Die Nadel wurde nicht richtig eingesetzt.3. Die Nadel hat nicht die richtige Größe für den erwendeten Stoff.4. Der eingesetzte Fuß ist nicht der richtige.	<ol style="list-style-type: none">1. Eine neue Nadel montieren.2. Die Nadel richtig montieren (abgeflachte Seite nach hinten).3. Eine für Faden und Stoff geeignete Nadel verwenden.
Zu lose Stiche	<ol style="list-style-type: none">1. Die Nähmaschine wurde nicht richtig eingefädelt.2. Die Spulenkapsel wurde nicht richtig eingefädelt.3. Die verwendete Kombination Nadel/ Stoff/ Faden ist nicht richtig.4. Die Fadenspannung ist nicht richtig.	<ol style="list-style-type: none">1. Die Einfädelung prüfen.2. Die Spulenkapsel wie gezeigt einfädeln.3. Die Größe der Nadel muss unbedingt dem Faden und dem Stoff entsprechen.4. Die Fadenspannung korrigieren.
Bei Verbindungen entstehen unerwünschte Falten	<ol style="list-style-type: none">1. Die Nadel ist zu dick für den Stoff.2. Die Stichlänge ist schlecht eingestellt.3. Der Faden ist zu stark gespannt.	<ol style="list-style-type: none">1. Eine dünnere Nadel wählen.2. Die Stichlänge einstellen.3. Den Faden entspannen.
Unregelmäßige Stiche, Unregelmäßige Vorlauf	<ol style="list-style-type: none">1. Der Faden ist von schlechter Qualität.2. Die Spulenkapsel ist schlecht eingefädelt.3. Der Stoff wurde gezogen.	<ol style="list-style-type: none">1. Einen Faden besserer Qualität wählen.2. Die Spulenkapsel herausnehmen, neu einfädeln und wieder richtig einsetzen.3. Während des Nähens nicht am Stoff ziehen. Die Nähmaschine vorschieben lassen.
Geräuschvolle Maschine	<ol style="list-style-type: none">1. Die Nähmaschine muss unbedingt geschmiert werden.2. Die Nadel ist beschädigt.	<ol style="list-style-type: none">1. Den Angaben gemäß schmieren.2. Die Nadel ersetzen.
Verstopfungen	Der Faden ist im Haken eingeklemmt.	Den Oberfaden und die Spule entfernen, das Handrad nach vorne und hinten drehen und den Faden entfernen. Den Greifer ölen.



Bitte beachten Sie, dass dieses Produkt so zu entsorgen ist, dass es gemäß den nationalen Entsorgungsvorschriften für Elektroprodukte bzw. elektronische Produkte recycelt werden kann. Entsorgen Sie elektrische Geräte nicht als unsortierten Hausmüll, sondern über spezielle Sammeleinrichtungen. Informationen über die verfügbaren Sammelsysteme erhalten Sie bei Ihrer Gemeindeverwaltung. Eventuell ist Ihr Fachhändler im Fall eines Neukaufs auch dazu verpflichtet, das Altgerät gratis für Sie zu entsorgen.

Bei der Entsorgung von Elektrogeräten mit dem normalen Hausmüll können gefährliche Substanzen auf der Mülldeponie in das Grundwasser sickern, so in die Nahrungskette gelangen und die Gesundheit schädigen.

Änderungen an Ausrüstung, Konstruktion und Leistung der Maschine sowie am Zubehör ohne Vorankündigung vorbehalten. Selbstverständlich erfolgen derartige Änderungen zur Optimierung der Maschine und deren Nutzung.

GEISTIGES EIGENTUM

Singer und das Cameo „S“ Design sind exklusive Warenzeichen von The Singer Company Limited S.à.r.l. bzw. zugehörigen Tochterunternehmen.

4710991-51A • German ©2021 The Singer Company Limited S.à.r.l. oder damit verbundene Unternehmen. Alle Rechte vorbehalten.